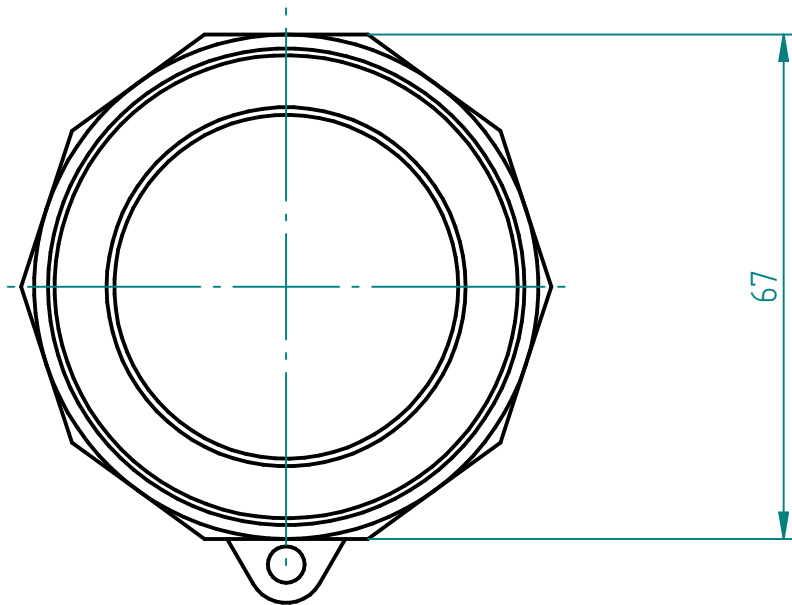
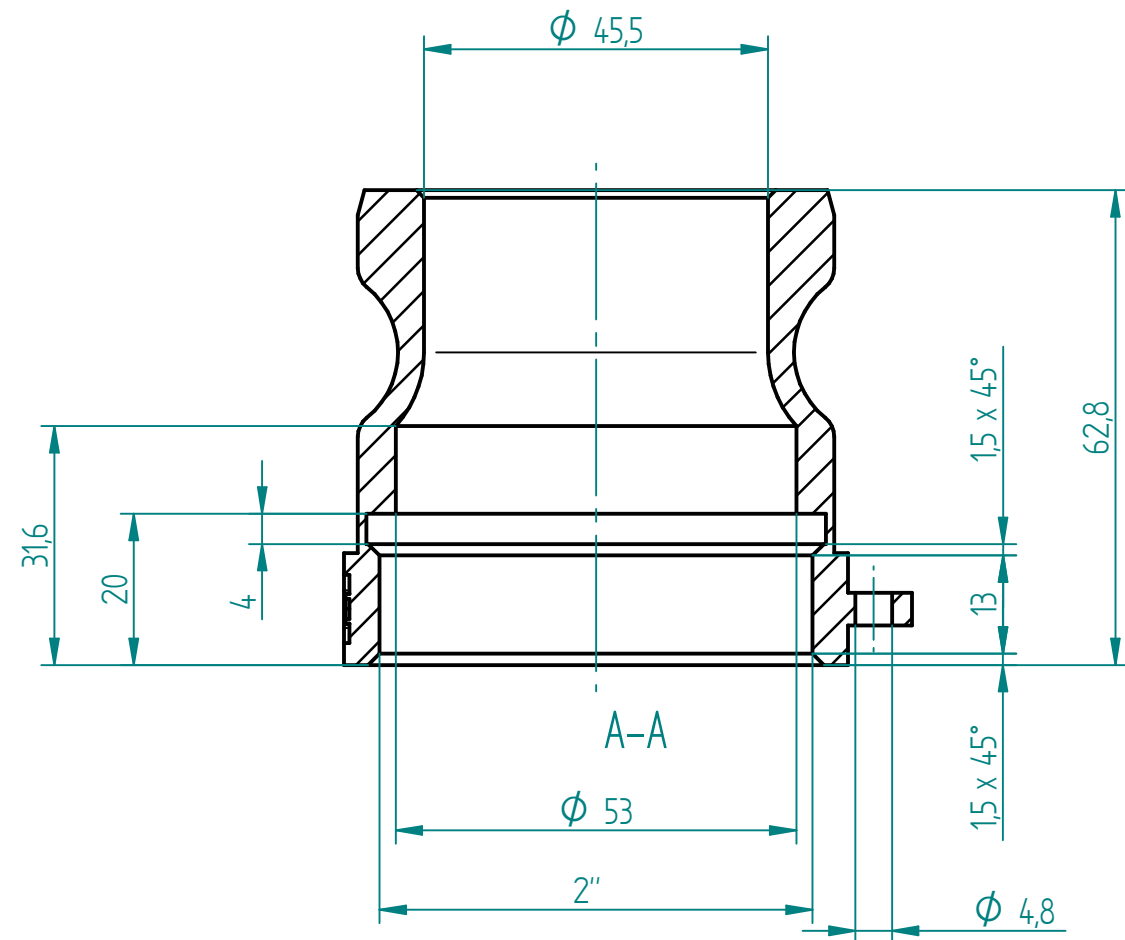
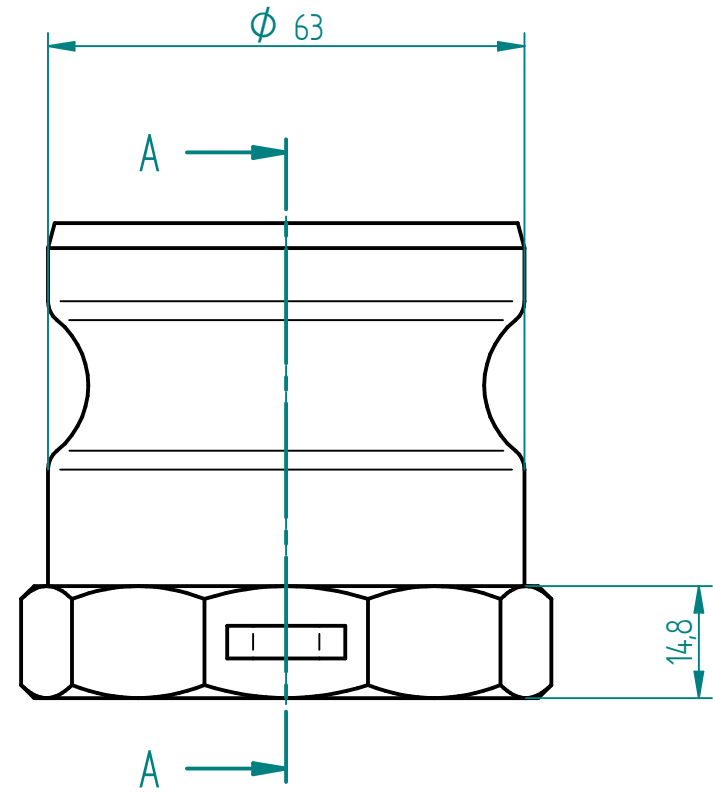



General tolerances ISO 2768-m					Index	Date	Visum	Modification
Size	...6	> 6 ...30	> 30 ...120	> 120 ...400	> 400 ...1000			
medium	+0.1	+0.2	+0.3	+0.5	+0.8			



$\sqrt{Ra \dots}$ $\begin{matrix} +0.3 \\ \pm 0.1 \\ -0.1 \end{matrix}$ $\begin{matrix} +0.3 \\ \pm 0.1 \\ -0.3 \end{matrix}$ Broken edges by DIN ISO 13715

 HAUSAMMANN KOMPONENTEN PRODUKTION SYSTEME	Art.-Nr.:	202101261028	Weight:	Fehler: Keine Referenz
	OP Nr.:		Scale:	1:1
	Material:		plotted:	26.01.2021 Filipin
	checked:		checked:	
Name:	Kamlock - Kupplung PN25 2"		Drawing-Nr.:	H301.5251
<small>Für dieses Dokument behalten wir uns alle Rechte vor. Nous nous réservons tous les droits sur ce document. We reserve all rights in connection with this document.</small>			Format:	A3
			Index:	00